

Stinger 3 24V DC

Erdspießleuchte

LC LUX[®]
Licht erleben

DATENBLATT:

Produkt: Stinger 3 24V DC - LED Außenleuchte

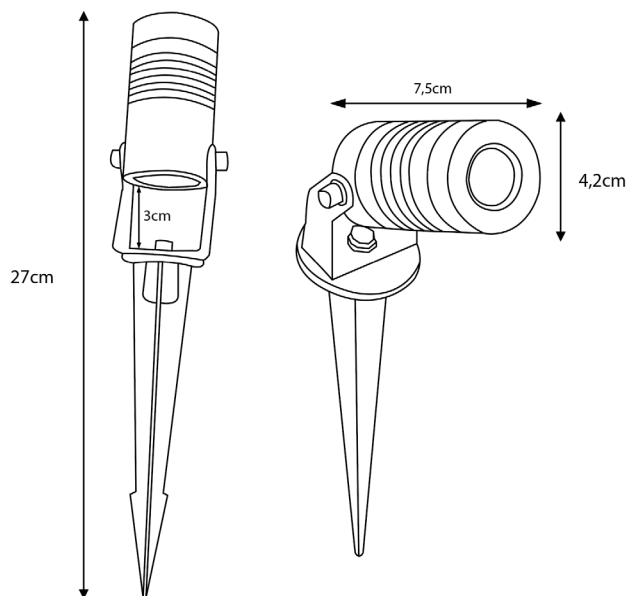
Artikel-Nr.: 120015

EAN-Nr.: 016027658681

PRODUKTBESCHREIBUNG:

Die Stinger 3 mit 24V Anschluss überzeugt durch ein kompaktes und elegantes Design. Das Aluminium Druckgussgehäuse ist in schwarz beschichtet. Erhältlich ist die Stinger 3 24V DC Version in den Lichtfarbenvarianten 3000K warm-weiß und 1700K Amber (Orange). Mit einer Leistung von nur 3,1W bei einem Output von 90lm und nach IP65 gefertigt sorgt die Stinger Serie für schöne Akzentbeleuchtung unter freiem Himmel bei sämtlichen Witterungsverhältnissen. Die Wertigkeit dieser Leuchten wird durch die äusserst kratz- und trittfeste Beschaffenheit aus Vollmaterial bestätigt.

TECHNISCHE DATEN:



Eingangsspannung:	24V DC
Leistung:	3,1 W
Lichtfarbe:	1700 K
Lichtstrom:	90 lm
Dimmbarkeit:	nein
Gewicht:	0,25kg
Abmessungen:	4,2 x 8,5 x 8,5 cm
IP Schutzart:	IP 65
LED:	COB
Gehäusefarbe:	schwarz
Gehäuse:	Aluminium
Abstrahlwinkel:	30°
Anschlussmöglichkeit:	100cm Zuleitung
Zubehör:	inkl. Montagematerial, Erdspeiß, LED
Zertifikate:	CE, RoHS

Dieses Angebot ist gültig bis zum 05.02.2021

VARIANTEN UND ZUBEHÖR:

Stinger 3 24V DC

Stinger 3 HV

Stinger 3 HV

LICHTFARBE:

warmweiß (3000K)

Amber (1700K)

warmweiß (3000K)

ARTIKEL-BESTELNR.

120016

120017

120018

Stinger 3 24V DC

Erdspießleuchte

LC LUX[®]
Licht erleben

DATENBLATT:

Produkt: Stinger 3 24V DC - LED Außenleuchte

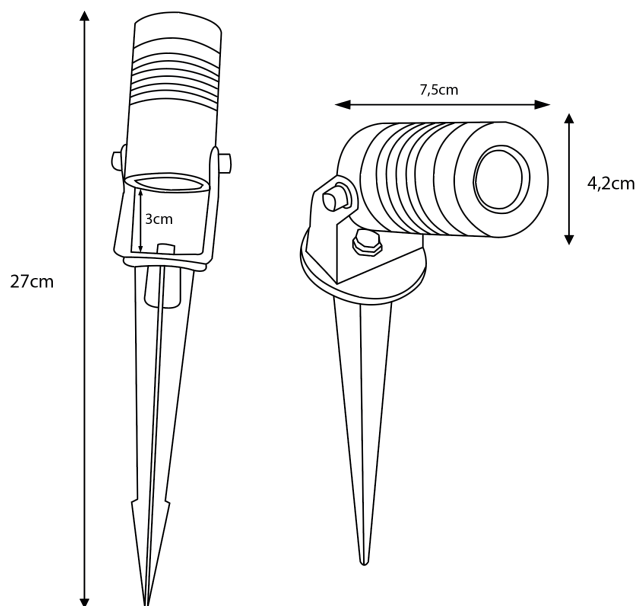
Artikel-Nr.: 120016

EAN-Nr.: 016027658674

PRODUKTBESCHREIBUNG:

Die Stinger 3 mit 24V Anschluss überzeugt durch ein kompaktes und elegantes Design. Das Aluminium Druckgussgehäuse ist in schwarz beschichtet. Erhältlich ist die Stinger 3 24V DC Version in den Lichtfarbenvarianten 3000K warm-weiß und 1700K Amber (Orange). Mit einer Leistung von nur 3,1W bei einem Output von 150lm und nach IP65 gefertigt sorgt die Stinger Serie für schöne Akzentbeleuchtung unter freiem Himmel bei sämtlichen Witterungsverhältnissen. Die Wertigkeit dieser Leuchten wird durch die äusserst kratz- und trittfeste Beschaffenheit aus Vollmaterial bestätigt.

TECHNISCHE DATEN:



Eingangsspannung:	24V DC
Leistung:	3,1 W
Lichtfarbe:	3000 K
Lichtstrom:	150 lm
Dimmbarkeit:	nein
Gewicht:	0,25kg
Abmessungen:	4,2 x 8,5 x 8,5 cm
IP Schutzart:	IP 65
LED:	CREE
Gehäusefarbe:	schwarz
Gehäuse:	Aluminium
Abstrahlwinkel:	30°
Anschlussmöglichkeit:	100cm Zuleitung
Zubehör:	inkl. Montagematerial, Erdspieß, LED
Zertifikate:	CE, RoHS

Dieses Angebot ist gültig bis zum 05.02.2021

VARIANTEN UND ZUBEHÖR:

Stinger 3 24V DC

Stinger 3 HV

Stinger 3 HV

LICHTFARBE:

Amber (1700K)

Amber (1700K)

warmweiß (3000K)

ARTIKEL-BESTELNR.

120015

120017

120018